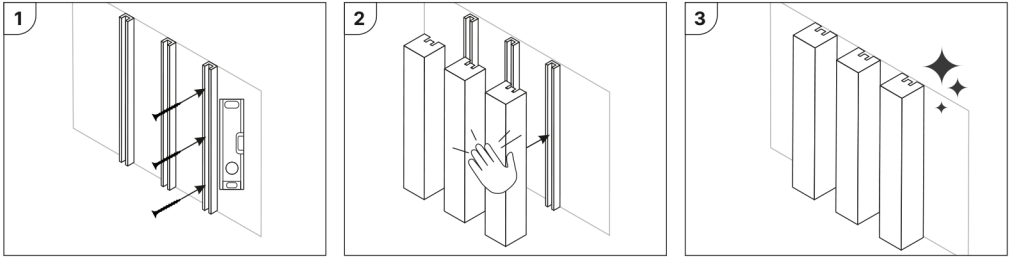


You will need I ihtiyacınız olacak

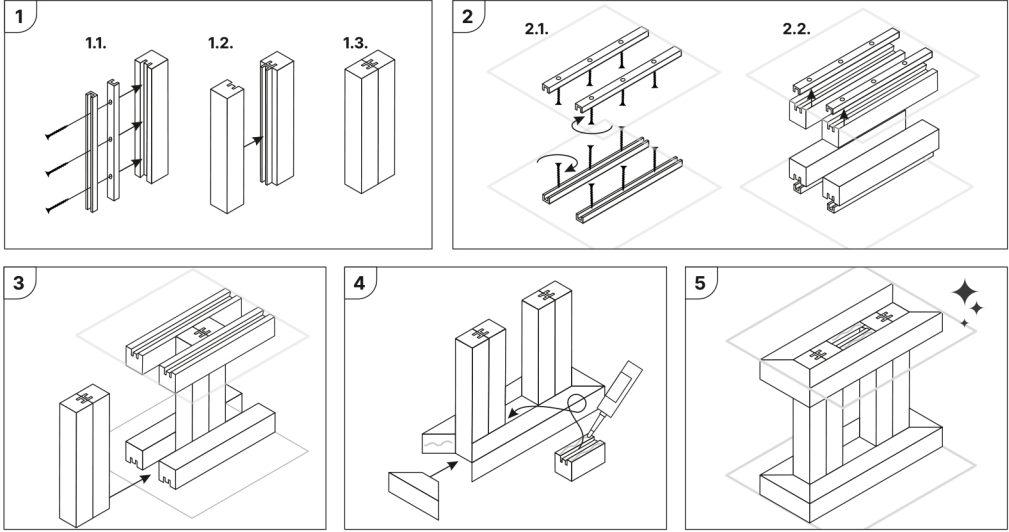


Video talimatı

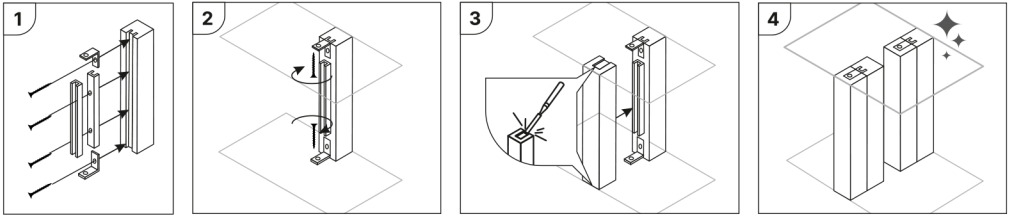
Mounting on a flat surface I Düz bir yüzeye montaj



Installation as a partition wall. Option 1. I Bölme duvar olarak montaj. Seçenek 1.



Installation as a partition wall. Option 2. I Bölme duvar olarak montaj. Seçenek 2.



Installation as a partition wall. Option 3. I Bölme duvar olarak montaj. Seçenek 3.

